

mitsubishi

特許出願中

うご かも  
動いて守る。



# メース LZ工法

次世代型層間変位吸収工法

三菱マテリアル建材株式会社

# 地震国、日本。 避けて通れない建物の耐震性能を 「メースLZ工法」は全力で応援します。

1975年の発売以来、皆様にご愛顧いただいております

押出成形セメント板「メース」に、建物のさらなる安全性を追求した

「メースLZ工法」が追加されました。

耐震性能と優れた施工性・コストパフォーマンスを高い次元で融合させた、

「メースLZ工法」を是非一度ご検討ください。

## 1 メースLZ工法の特長

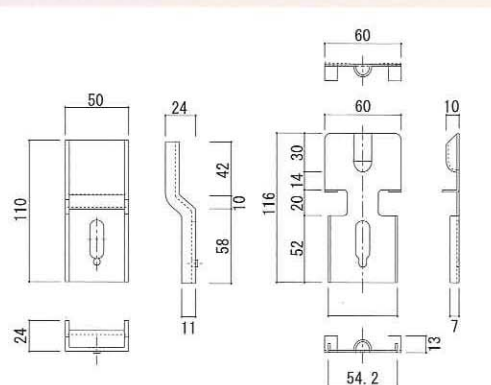


- LZクリップ独自のロッキング機構により、動的層間変位への変形追従性を確保し、耐震性能を向上させました。
- メース板の面取り作業が不要ですので、現場での発塵がなくなり作業環境が向上します。
- LZクリップの回転防止機構により、現場での溶接作業が不要です。
- LZクリップの防錆処理には安全な3価クロムを使用していますので、環境への負荷がほとんどありません。

## 2 LZクリップの製品規格



製品寸法図



名称

LZクリップ

仕様

材質: 鋼板プレス成形品  
厚み(金具部): 3.2mm  
(スペーサー部): 1.6mm

防錆仕様

電気亜鉛メッキ(3価クロム)  
溶融亜鉛メッキ



# メース LZ工法

次世代型層間変位吸収工法

## 3 LZクリップの耐震性能



写真: 建材試験センター中央研究所における層間変位試験(強制変形角 1/50)

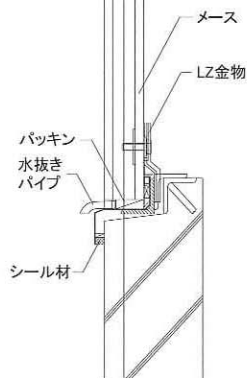
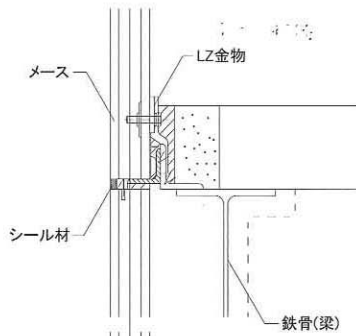
### 動的層間変位試験結果

項目	強制変形角	変位量(mm)	振動数(Hz)	記事	
				パネル	金物
1	1/800	3.7	-	異常なし	
2	1/800	3.7	3.5	異常なし	
3	1/500	5.9	3.5	異常なし	
4	1/300	9.9	3.5	異常なし	
5	1/200	14.9	3.5	異常なし	
6	1/150	19.8	3.0	異常なし	
7	1/120	24.8	2.5	異常なし	
8	1/100	29.7	2.5	異常なし	
9	1/75	39.7	1.2	異常なし	
10	1/50	59.5	1.0	異常なし	上部金物ズレ発生

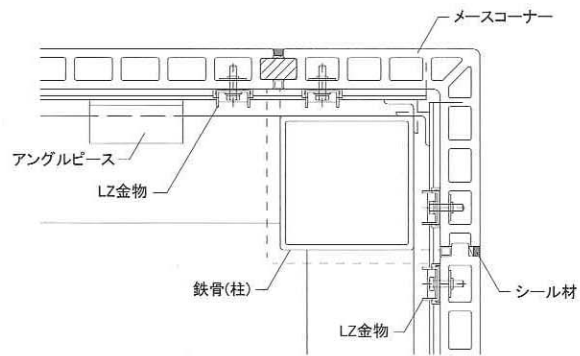
注) 変位量: パネル長さ 2,974mm に作用する水平変位量を示す。

## 4 標準納まり図(縦張り)と各部名称

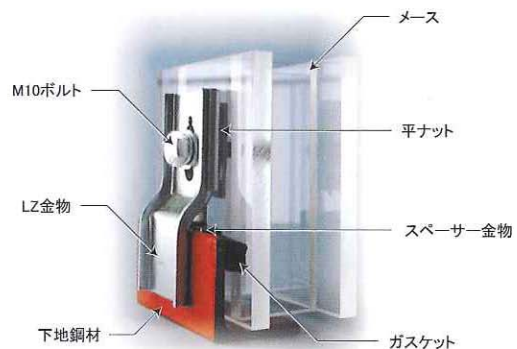
### 垂直断面図



### 水平断面図



### 各部名称




# **三菱マテリアル建材株式会社**

	住所	TEL	FAX
本 社	〒103-0024 東京都中央区日本橋小舟町8-6 (新江戸橋ビル2F)	03(5847)2830	03(5847)2840
営業部	〒103-0024 東京都中央区日本橋小舟町8-6 (新江戸橋ビル2F)	03(5847)2832	03(5847)2840
東京支店	〒103-0024 東京都中央区日本橋小舟町8-6 (新江戸橋ビル2F)	03(5847)2835	03(5847)2844
北海道営業所	〒060-0003 北海道札幌市中央区北三条西2-8 (さっけんビル5F)	011(231)2420	011(205)5430
仙台営業所	〒983-0852 宮城県仙台市宮城野区福岡5-1-35 (ロイメント仙台ビル3F)	022(298)7767	022(299)1316
新潟営業所	〒950-0915 新潟県新潟市鑑西2-23-1 (アサノオフィス1F)	025(248)5532	025(248)5533
名古屋支店	〒490-1144 愛知県海部郡大治町大字西條字西之川25	052(445)8862	052(445)8875
金沢営業所	〒920-0042 石川県金沢市長田町5-7	076(233)5220	076(233)5221
大阪支店	〒540-0012 大阪府大阪市中央区谷町1-3-5 (オグラ天満橋ビル8F)	06(4790)7230	06(4790)7234
広島営業所	〒730-0805 広島県広島市中区十日市町2-2-24 (ディアメゾン十日市ビル1F)	082(234)8661	082(233)8288
四国営業所	〒791-8014 愛媛県松山市山越町429-7 (日正山越ハイツ1-103)	089(924)3590	089(924)3591
九州支店	〒812-0023 福岡県福岡市博多区奈良屋町2-1 (博多蔵本太田ビル8F)	092(262)0531	092(262)0567
明野工場	〒300-4506 茨城県筑西市鍋山738	0296(52)5700	0296(52)0188
市川工場	〒679-2333 兵庫県神崎郡市川町神崎769	0790(28)0212	0790(28)0383

**弊社商品に関するご相談は**

**0120-584728**  
**テクニカルセンター**


※携帯・自動車電話・PHSからもご利用になれます。

受付時間/平日(月～金)9:00～17:00 ※土・日・祝日は定休とさせていただきます。

インターネットホームページアドレス <http://www.mmz.co.jp/>

E-mail : [mmkenzai@mmc.co.jp](mailto:mmkenzai@mmc.co.jp)

本カタログの記載内容につきましては、仕様改善のため予告無く変更する場合があります。